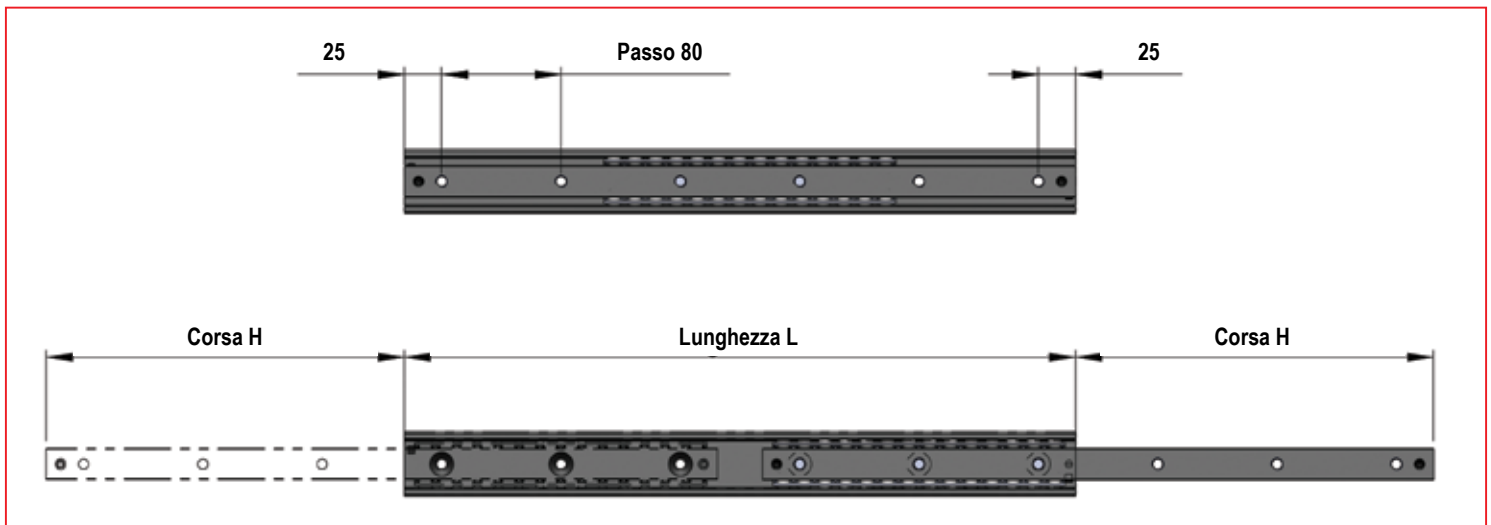


Le guide semitelescopiche della serie SR28 consentono una corsa  $H$  pari alla metà della lunghezza della guida  $L$  in entrambi i lati. Le guide vengono fornite con una vite di fermo che limita la corsa ad un solo lato. Se si desidera utilizzare la doppia corsa è necessario rimuovere tale vite di fermo.

Le versioni SRX28 ad alta resistenza alla corrosione, sono munite di gabbia e sfere in acciaio inox. Hanno le stesse dimensioni e prestazioni della serie SR28.

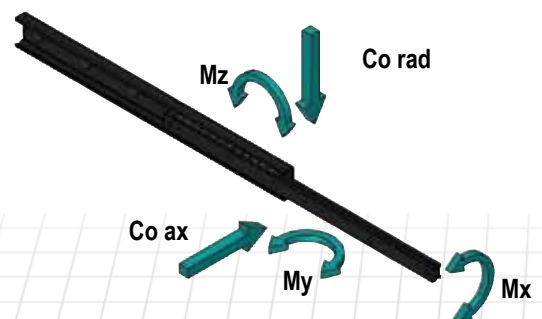
Le capacità di carico sono riferite alla singola guida.



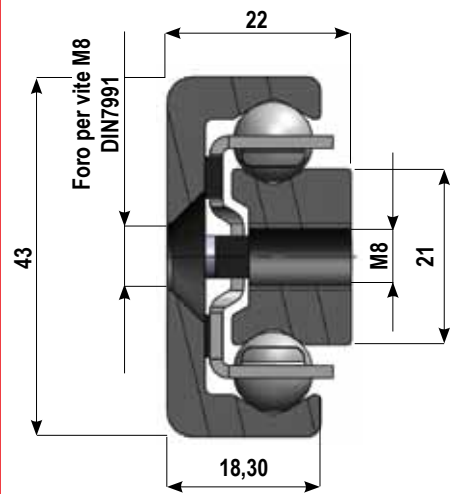
Codice	Lung. L (mm)	Corsa H (mm)	Coeff.din. C (N)	Capacità di carico					Peso (kg)
				Co rad (Nm)	Co ax (Nm)	Mx (Nm)	My (Nm)	Mz (Nm)	
SR.28-130	130	68	872	639	374	13	15	27	0,25
SR.28-210	210	112	1544	1139	665	23	46	80	0,40
SR.28-290	290	156	2217	1639	958	33	94	161	0,55
SR.28-370	370	200	2891	2140	1251	43	158	270	0,70
SR.28-450	450	235	3934	2949	1724	55	260	446	0,86
SR.28-530	530	279	4607	3450	2017	65	361	618	1,01
SR.28-610	610	314	5666	4276	2499	78	510	873	1,16
SR.28-690	690	358	6337	4774	2791	88	648	1109	1,31
SR.28-770	770	393	7403	5608	3278	100	843	1443	1,46
SR.28-850	850	437	8072	6105	3569	110	1018	1742	1,62
SR.28-930	930	472	9142	6943	4059	122	1259	2154	1,77
SR.28-1010	1010	516	9810	7438	4348	132	1471	2516	1,92
SR.28-1090	1090	560	10480	7934	4638	142	1699	2906	2,07
SR.28-1170	1170	595	11550	8774	5129	155	2007	3433	2,22

**Nota:** La guida è fornita di una vite di fermo che limita lo spostamento del cursore mobile in una sola direzione per una corsa pari ad  $H$ , rimuovendo tale vite è possibile far spostare il cursore mobile anche nella direzione opposta ottenendo una doppia corsa pari a  $2H$ .

Possono essere realizzate a richiesta versioni con corsa maggiorata o minorata. Ad esempio con un'estrazione del 75% comparata con l'estrazione standard del 50%, la capacità di carico si riduce al 20% della capacità di carico  $Co\ rad$  indicato in tabella.



## Guide semitelescopiche a sfere serie SR43, SRX43

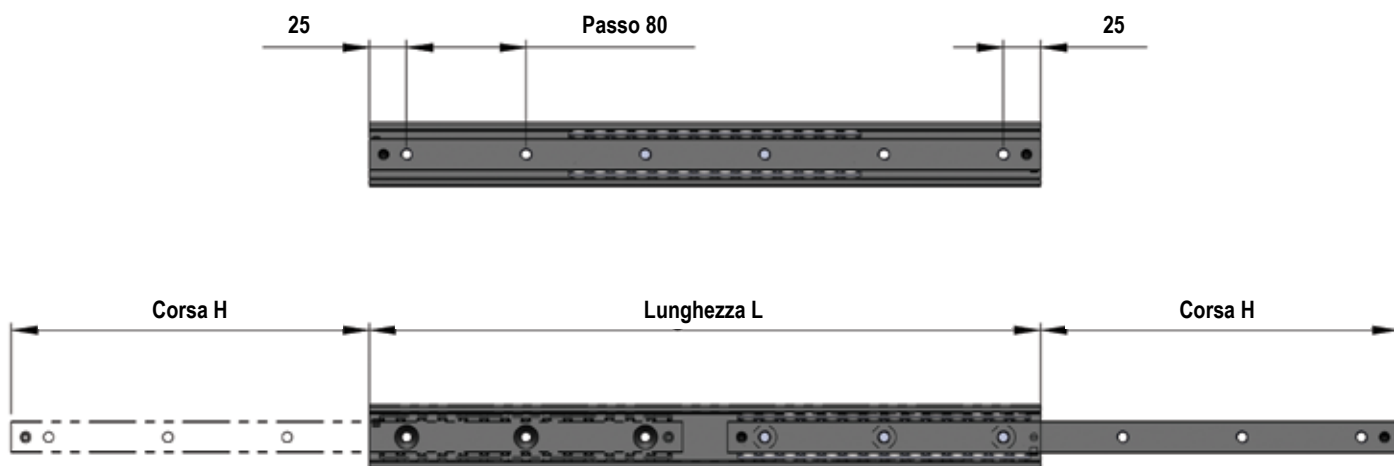


Le guide semitelescopiche della serie SR43 consentono una corsa H pari alla metà della lunghezza della guida L in entrambi i lati.

Le guide vengono fornite con una vite di fermo che limita la corsa ad un solo lato. Se si desidera utilizzare la doppia corsa è necessario rimuovere tale vite di fermo.

Le versioni SRX43 ad alta resistenza alla corrosione, sono munite di gabbia e sfere in acciaio inox. Hanno le stesse dimensioni e prestazioni della serie SR43.

Le capacità di carico sono riferite alla singola guida.



Codice	Lung. L (mm)	Corsa H (mm)	Coeff.din. C (N)	Capacità di carico					Peso (kg)
				Co rad (Nm)	Co ax (Nm)	Mx (Nm)	My (Nm)	Mz (Nm)	
SR.43-210	210	116	2232	1497	966	99	75	117	1,0
SR.43-290	290	154	3817	2615	1688	152	176	272	1,4
SR.43-370	370	206	4496	3055	1972	187	266	412	1,7
SR.43-450	450	244	6107	4197	2709	239	436	675	2,1
SR.43-530	530	282	7746	5368	3464	292	647	1003	2,5
SR.43-610	610	320	9403	6556	4232	344	901	1396	2,9
SR.43-690	690	358	11072	7757	5006	397	1196	1853	3,2
SR.43-770	770	410	11693	8138	5253	432	1416	2194	3,6
SR.43-850	850	448	13358	9334	6025	484	1781	2759	4,0
SR.43-930	930	486	15030	10538	6802	537	2187	3389	4,4
SR.43-1010	1010	524	16707	11747	7582	589	2636	4084	4,7
SR.43-1090	1090	562	18390	12962	8366	642	3126	4843	5,1
SR.43-1170	1170	600	20076	14180	9152	694	3658	5667	5,5
SR.43-1250	1250	638	21764	15401	9941	747	4231	6556	5,9
SR.43-1330	1330	690	22347	15743	10161	782	4637	7184	6,3
SR.43-1410	1410	728	24032	16960	10947	834	5280	8180	6,6
SR.43-1490	1490	766	25719	18180	11734	887	5965	9241	7,0
SR.43-1570	1570	804	27409	19402	12523	939	6691	10367	7,4
SR.43-1650	1650	842	29100	20626	13313	992	7460	11557	7,8
SR.43-1730	1730	880	30793	21852	14105	1044	8270	12813	8,1
SR.43-1810	1810	918	32488	23080	14897	1097	9122	14132	8,5
SR.43-1890	1890	970	33053	23403	15106	1132	9713	15048	8,9
SR.43-1970	1970	1008	34745	24628	15896	1184	10634	16476	9,3